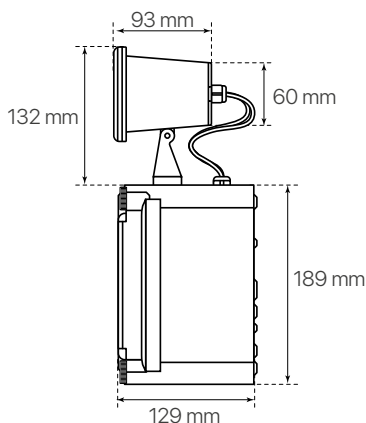
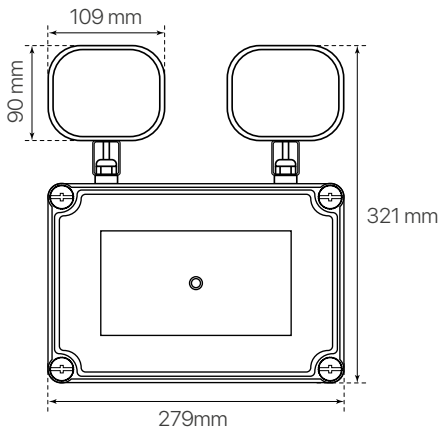
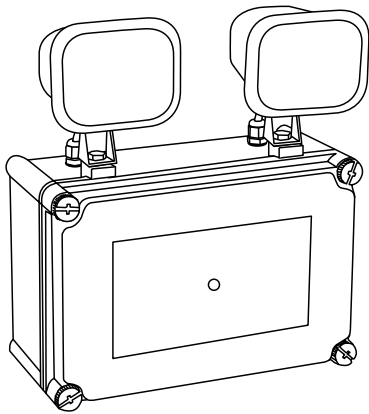


damasco

ficha técnica

datasheet

ref. 5551698



Nombre / Name	Damasco
Referencia / Reference	5551698
Materiales / Materials	PC
Difusor / Diffuser	PC
Potencia / Power	12W
Temperatura de color / Color temperature	6500K
Flujo luminoso / Luminous flux	650lm
Botón de comprobación / test button	No incluido / not included
Ángulo de apertura / Beam angle	120°
Tiempo de carga / Charging time	24 horas / 24 hours
Duración de batería / Battery duration	3 horas / 3 hours
IP	65
IK	0,7
F.P. / F.P.	0,5
Tipo de trabajo / operation	No permanente / Non permanent
IRC	>80
Chip	Epistar SMD2835
Driver	i-TEC series
Vida media (duración) / Average life	50,000h
Clase energética / Energy class	D
Aislamiento eléctrico / Electrical isolation	Clase I / Class I
Colores / Colors	Blanco / White
Medida exterior / Product size	279mm x 129mm x 321mm
Medidas de corte / Cutting measurements	-
Protección contra Sobretensiones / surge protection	3kV
Tª (ambiente/trabajo) / Tª (environment/work)	-10°C ~ 55°C
Input	AC220 ~ 240V
Output	DC30V 400mA
Frecuencia / Frequency	50/60Hz
Peso / Weight	2,16kg
Certificados / Certificates	CE
Garantía / Warranty	2 años / 2 years